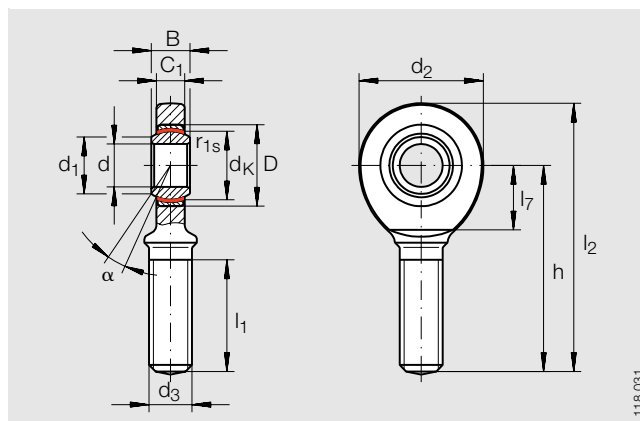


Embouts à rotule

Sans entretien
DIN ISO 12 240-4-Série E, type M
Combinaison : chromage dur/PTFE

Séries GAR..UK
Revêtement :
composite PTFE

GAR..UK-2RS
Revêtement :
ELGOGLIDE®



GAR..UK, GAR..UK-2RS

Tableau de dimensions (en mm)

Diamètre d'arbre d	Désignation ¹⁾		Masse ≈kg	Dimensions						
	sans étanchéité	avec étanchéité		d	D	B	d _K	d ₁	d ₂	d ₃
6	GAR 6 UK	–	0,017	6 _{-0,008}	14	6 _{-0,12}	10	8	21	M 6
8	GAR 8 UK	–	0,029	8 _{-0,008}	16	8 _{-0,12}	13	10,2	24	M 8
10	GAR 10 UK	–	0,051	10 _{-0,008}	19	9 _{-0,12}	16	13,2	29	M10
12	GAR 12 UK	–	0,086	12 _{-0,008}	22	10 _{-0,12}	18	14,9	34	M12
15	GAR 15 UK	–	0,14	15 _{-0,008}	26	12 _{-0,12}	22	18,4	40	M14
17	GAR 17 UK	–	0,19	17 _{-0,008}	30	14 _{-0,12}	25	20,7	46	M16
20	GAR 20 UK	–	0,31	20 _{-0,01}	35	16 _{-0,12}	29	24,1	53	M20×1,5
25	GAR 25 UK	–	0,56	25 _{-0,01}	42	20 _{-0,12}	35,5	29,3	64	M24×2
30	GAR 30 UK	–	0,89	30 _{-0,01}	47	22 _{-0,12}	40,7	34,2	73	M30×2
35	–	GAR 35 UK-2RS	1,4	35 _{-0,012}	55	25 _{-0,12}	47	39,7	82	M36×3
40	–	GAR 40 UK-2RS	1,8	40 _{-0,012}	62	28 _{-0,12}	53	45	92	M39×3
45	–	GAR 45 UK-2RS	2,6	45 _{-0,012}	68	32 _{-0,12}	60	50,7	102	M42×3
50	–	GAR 50 UK-2RS	3,4	50 _{-0,012}	75	35 _{-0,12}	66	55,9	112	M45×3
60	–	GAR 60 UK-2RS	5,9	60 _{-0,015}	90	44 _{-0,15}	80	66,8	135	M52×3
70	–	GAR 70 UK-2RS	8,2	70 _{-0,015}	105	49 _{-0,15}	92	77,8	160	M56×4
80	–	GAR 80 UK-2RS	12	80 _{-0,015}	120	55 _{-0,15}	105	89,4	180	M64×4

¹⁾ Pour un filetage à gauche, R est remplacé par L – (par ex. : GAL..).

²⁾ Charge de base de l'embout.

⚠ Pour les embouts à rotule avec revêtement ELGOGLIDE®, la charge statique de base C_{0r} de l'embout est inférieure à la charge dynamique de base C_r de la rotule !

h	C ₁	α degrés	l ₁	l ₂	l ₇	Arrondis r _{1s} min.	Charges de base		Jeu radial	Diamètre d'arbre d
							dyn. C _r N	stat. C _{0r} ²⁾ N		
36	4,4	13	18	46,5	12	0,3	3 600	6 920	0 – 0,032	6
42	6	15	22	54	14	0,3	5 850	12 900	0 – 0,032	8
48	7	12	26	62,5	15	0,3	8 650	20 600	0 – 0,032	10
54	8	11	28	71	18	0,3	11 400	30 100	0 – 0,032	12
63	10	8	34	83	20	0,3	17 600	41 500	0 – 0,04	15
69	11	10	36	92	23	0,3	22 400	56 500	0 – 0,04	17
78	13	9	43	104,5	27	0,3	31 500	75 600	0 – 0,04	20
94	17	7	53	126	32	0,6	51 000	104 000	0 – 0,05	25
110	19	6	65	146,5	37	0,6	65 500	138 000	0 – 0,05	30
140	21	6	82	181	42	0,6	210 000	159 000	0 – 0,05	35
150	23	7	86	196	48	0,6	277 000	194 000	0 – 0,06	40
163	27	7	94	214	52	0,6	360 000	259 000	0 – 0,06	45
185	30	6	107	241	60	0,6	442 000	313 000	0 – 0,06	50
210	38	6	115	277,5	75	1	690 000	485 000	0 – 0,06	60
235	42	6	125	315	87	1	885 000	564 000	0 – 0,072	70
270	47	6	140	360	100	1	1 125 000	689 000	0 – 0,072	80

